

COMUNE DI BITRITTO
PROVINCIA DI BARI



PIANO DI COMPARTO 9



studiotecnicoGN

Piazza Unità d'Italia 33 - 70028 Sanicandro di Bari Tel. 080 633570 Fax 080 9935028 info@studiotecnicoGN.it

Geom. Giovanni NOVIELLI

Ing. Anna CIRILLO



V&B Studio Tecnico - Via Logroscino, 10 - 70032 - Bitonto (Ba) Tel/Fax: 080/3740167 bonasia@ingegnerivb.it

Ing. Cosimo BONASIA

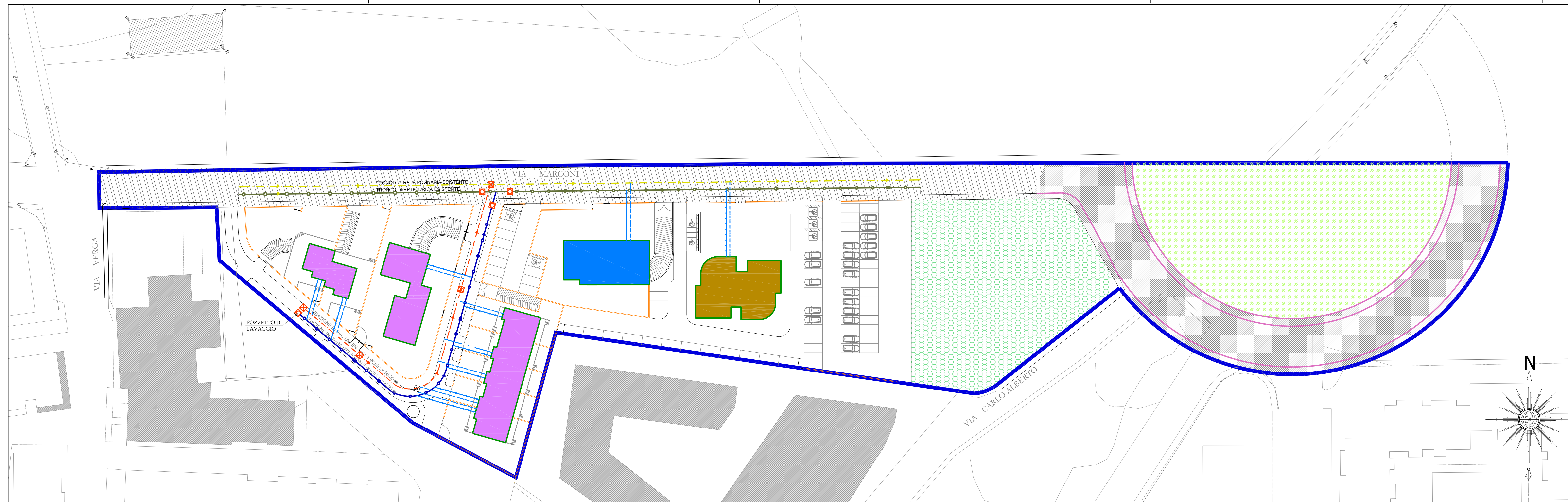
Ing. Antonello VACCA

ANALISI URBANISTICA OGGETTO PIANO DI COMPARTO 9

ELABORATO	SCALA	TAVOLA	DATA
PROGETTI SCHEMATICI DELLE OPERE DI URBANIZZAZIONE PRIMARIA	1:500	PU 15	09/2013

RETE FOGNA NERA
RETE IDRICA
PARTICOLARI COSTRUTTIVI

Proponenti (vedasi tabella)



STRALCIO PLANIMETRICO CON INDICAZIONE DELLA RETE DI FOGNA NERA E DELLA RETE IDRICA SCALA 1:500

Al sensi della legge ci riserviamo la proprietà di questo documento con divieto di riprodurlo o di renderlo comunque noto a terzi senza la nostra autorizzazione

PROPRIETA' COINVOLTE NELLA PERIMETRAZIONE DEL COMPARTO 9

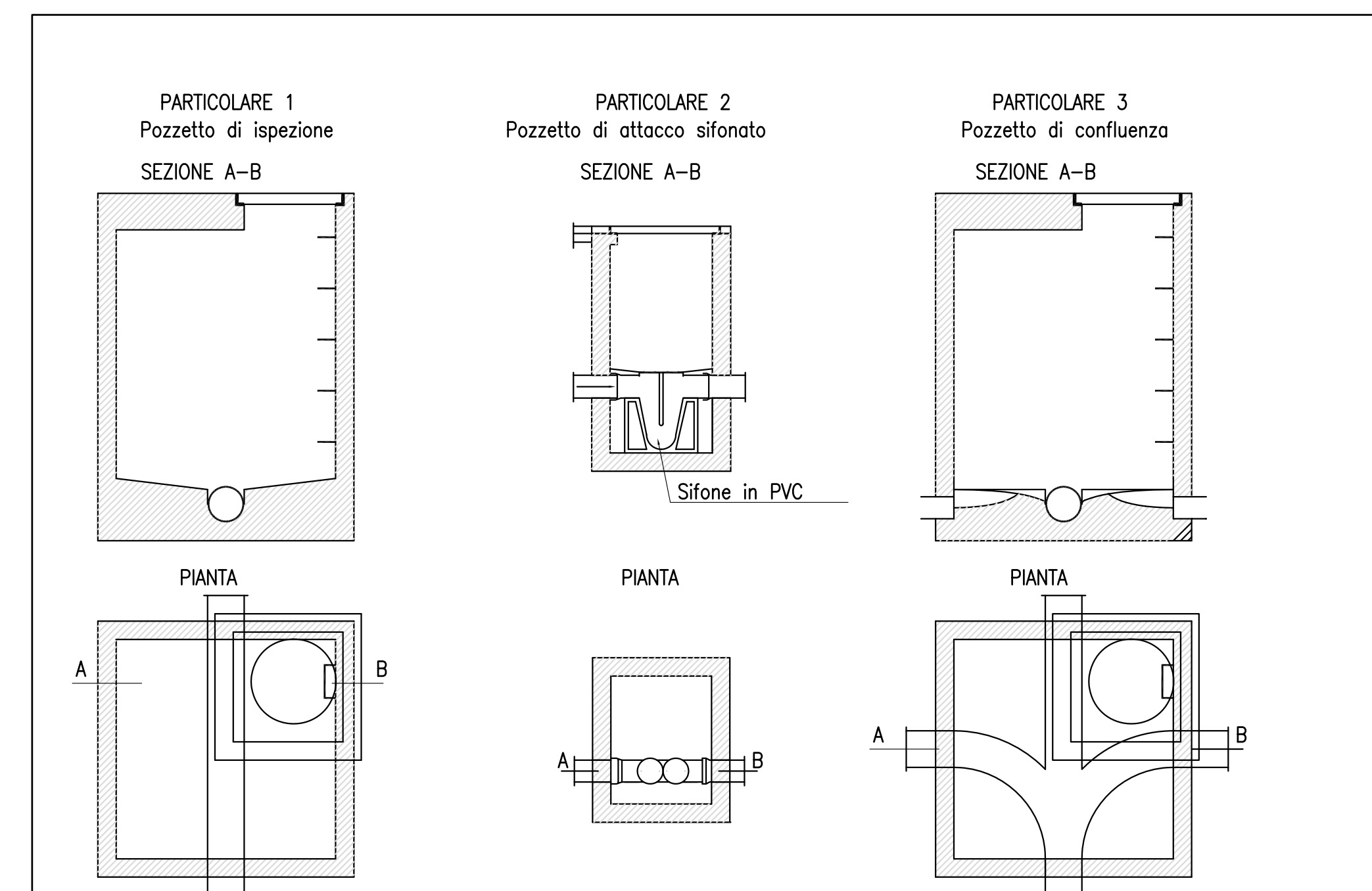
Proprietario	Foglio	Particella	Superficie catastale(mq)	Coinvolgimento	Superficie rilevata coinvolta (mq)	% Superficie coinvolta	FIRMA PER ADESIONE AL COMPARTO
Palmiotto Aurelio	8	87	227	Parziale	65	0,47	

Calafore Giacomo Rubino Giannangelo	8	1190	974	totale	974	7,06	
--	---	------	-----	--------	-----	------	--

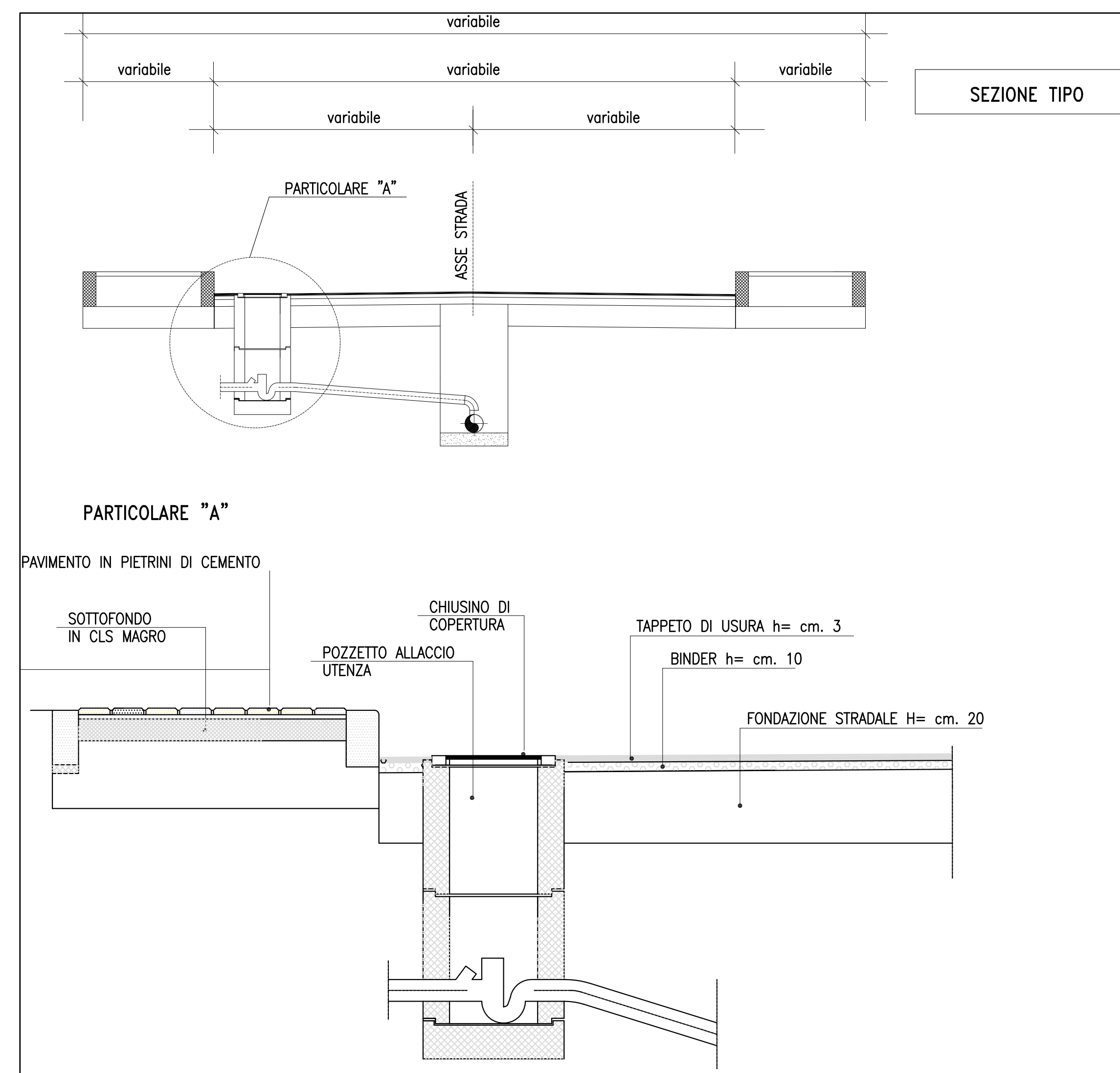
De Toma Angelo Michele	8	1440	29590	Parziale	2795	20,25	
------------------------	---	------	-------	----------	------	-------	--

Costruzioni Ruggiero s.r.l.	2321	5899	Parziale	342	72,22
	2323	2570	Parziale	2239	
	2325	226	Totale	226	
	2922	7874	Parziale	7160	

Sup. cat. Tot. (mq)	Sup. Tot. rilevata coinvolta (mq)
16569	13801



PARTICOLARI COSTRUTTIVI RETE FOGNA NERA



LEGENDA

- COMPARTO C9
- PREVISIONE DI PIANO VIABILITA'
- CONDOTTA FOGNARIA PRINCIPALE RETE ESISTENTE
- CONDOTTA IDRICA ESISTENTE
- RETE FOGNARIA DI PROGETTO Ø200
- RETE IDRICA DI PROGETTO Ø100
- ALLACCI PRIVATI
- POZZETTO DI PROGETTO
- SARACINESCA DI PROGETTO
- VIABILITA' ESISTENTE
- VIABILITA' DA REALIZZARE
- SAGOME DI PROGETTO